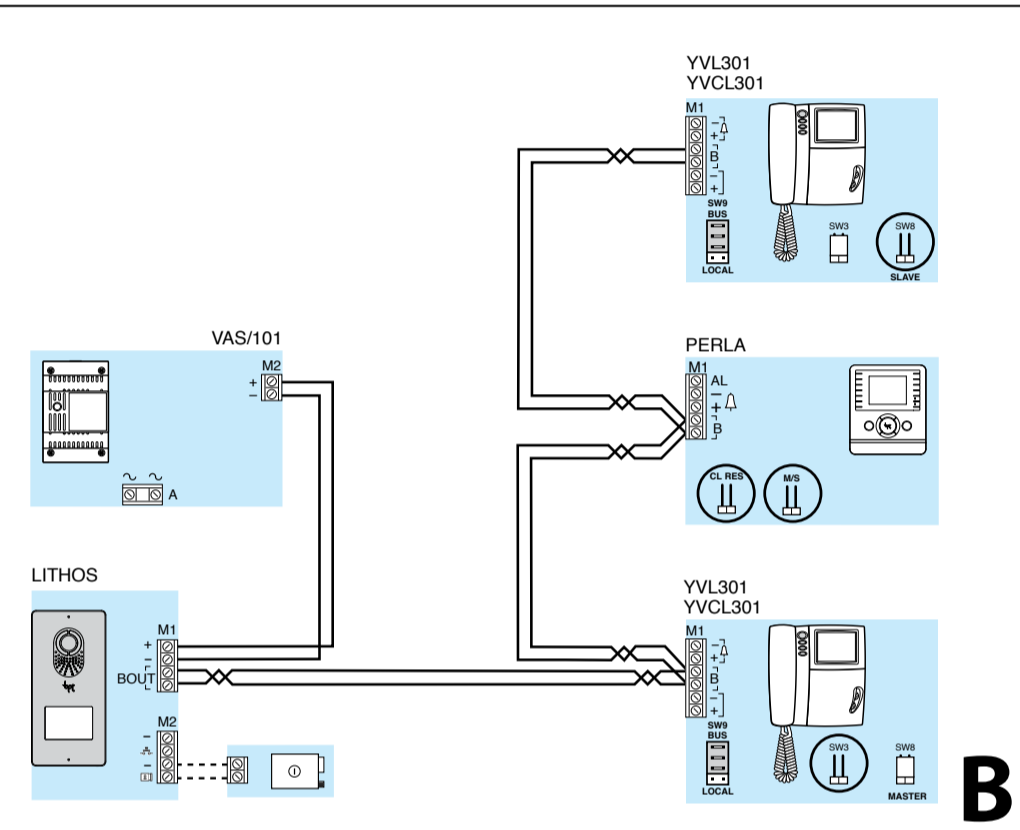
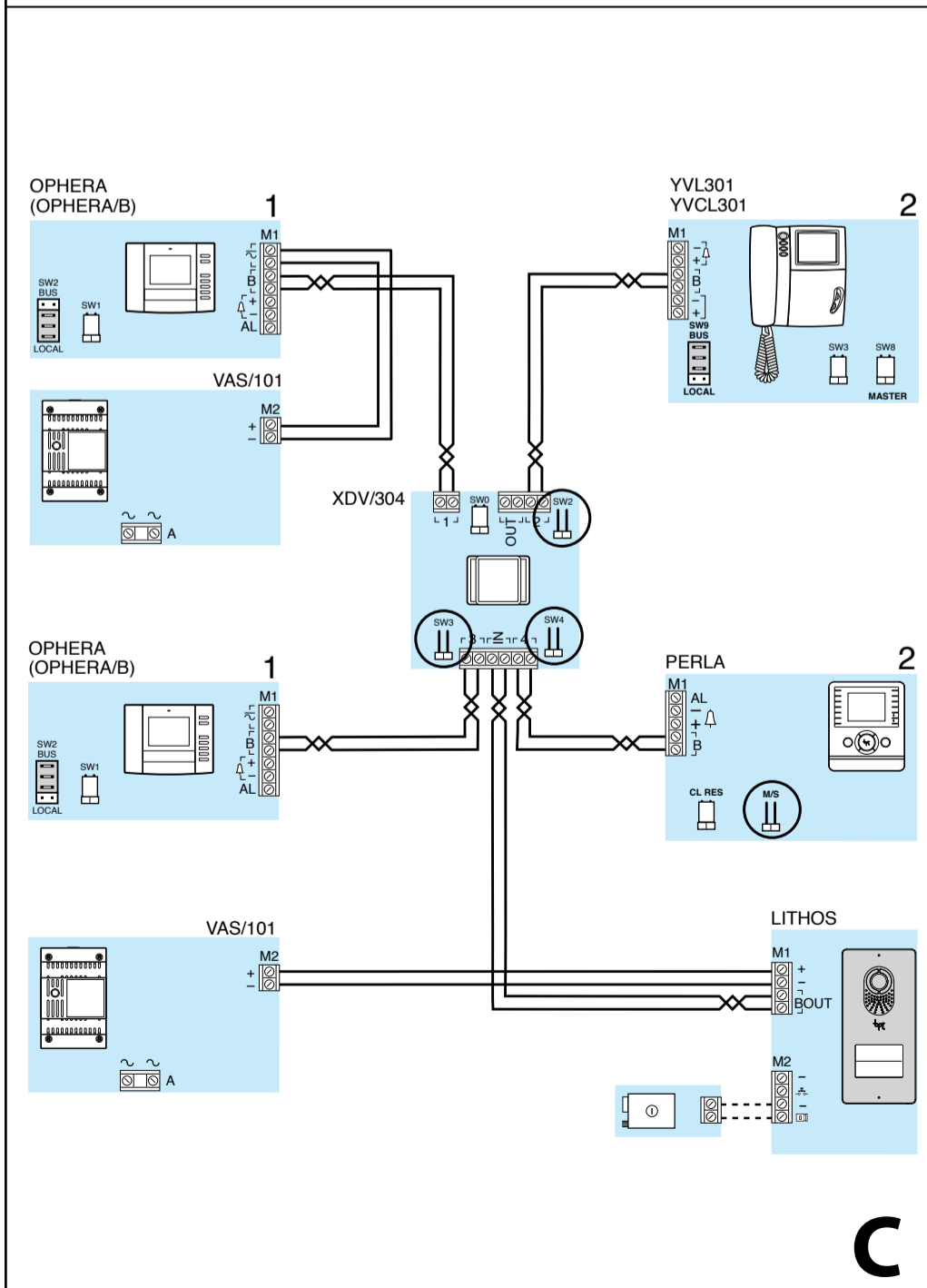


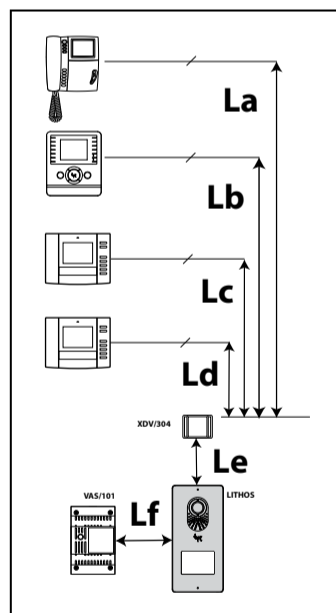
**A**



**B**



**C**



Расстояния	
VCM/1D	
La + Le	≤100 м*
Lb + Le	≤100 м*
Lc + Le	≤100 м
Ld + Le	≤100 м
Lf	≤25 м

2 x 2,5 мм <sup>2</sup>	
Lf	≤60 м

\* ≤ 80 м с YVL301 + XDV/304  
 \* ≤ 80 м с YVL301 + XDV/304

**RU** Максимальное количество абонентских устройств, принимающих один и тот же вызов:  
 - 3 с обычным сигналом вызова;  
 - 2 с обычным сигналом вызова и 6 с приглушенным сигналом вызова.

## **RU Общие меры безопасности**

### **Вскрытие упаковки**

- Перед началом работ по установке внимательно ознакомьтесь с инструкциями и выполните установку согласно рекомендациям производителя.
- После снятия упаковки проверьте состояние устройства.
- Не давайте детям элементы упаковки (полиэтиленовые пакеты, пенополистирол и т. д.), так как это может быть опасно.

### **Общие рекомендации по установке**

- Установка, программирование, ввод в эксплуатацию и обслуживание продукта должны выполняться только квалифицированным и специально обученным персоналом с соблюдением действующих стандартов, включая требования по охране труда и технике безопасности.
- Работы следует проводить в хорошо освещенных помещениях, с использованием исправных инструментов, принадлежностей и оборудования.
- Устройство должно быть установлено в соответствии с классом защиты IP, указанным в технических характеристиках.
- Не закрывайте отверстия или щели, используемые для вентиляции или отвода тепла (если применимо).

### **Электрическое соединение устройств**

- Электрическая система должна соответствовать стандартам и правилам, действующим в стране, где устанавливается устройство.
- Перед подключением оборудования, на которое подается питание от сети, убедитесь, что номинальные данные, указанные на паспортной табличке, соответствуют параметрам электрической сети.
- Для защиты оборудования с питанием от сети установите многополюсный выключатель с расстоянием между контактами не менее 3 мм.
- Неиспользуемые провода кабеля должны быть заизолированы.
- Чтобы избежать случайных контактов, проложите по отдельности кабели электропитания и кабели для сигналов низкого напряжения.
- Для предотвращения неисправностей, вызванных окислением, соединения проводов осуществляйте с помощью пайки.

### **Завершение установки**

- После завершения установки всегда следует проверять правильность работы оборудования и системы в целом.
- Специалист по установке должен убедиться, что информация для пользователя, когда это применимо, имеется в наличии и передана по назначению.

### **Техническое обслуживание**

- Перед чисткой или техническим обслуживанием следует отсоединять устройство от источника электропитания. Если оборудование подключено к сети, отключите его, используя выключатель, установленный между устройством и источником питания.
- В случае неправильной работы или отказа устройства отсоедините его от источника питания и не разбирайте.
- В случае необходимости ремонта следует обращаться только в центр технической поддержки, сертифицированный изготовителем, и всегда использовать запасные детали, поставляемые компанией Vrt s.p.a.

**Оборудование следует использовать только в целях, для которых оно предназначено. Невыполнение перечисленных выше требований может привести к нарушению безопасности прибора.**

**Производитель не несет никакой ответственности за любые повреждения, возникшие в результате неправильного, некорректного или неоправданного использования.**

### **УТИЛИЗАЦИЯ**

Не загрязняйте окружающую среду упаковочным материалом: убедитесь, что утилизация выполнена в соответствии с нормативами, действующими в стране использования продукта.

По окончании срока службы оборудования утилизируйте его надлежащим образом.

Оборудование следует утилизировать в соответствии с действующими нормативами, по возможности используя повторную переработку составных частей.

Компоненты, подлежащие повторной переработке, имеют соответствующий символ и аббревиатуру материала.

