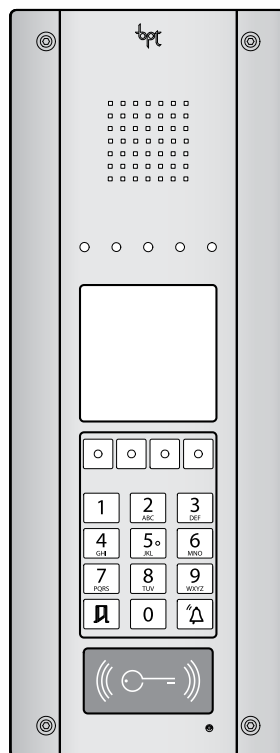


DDVC/08 VR

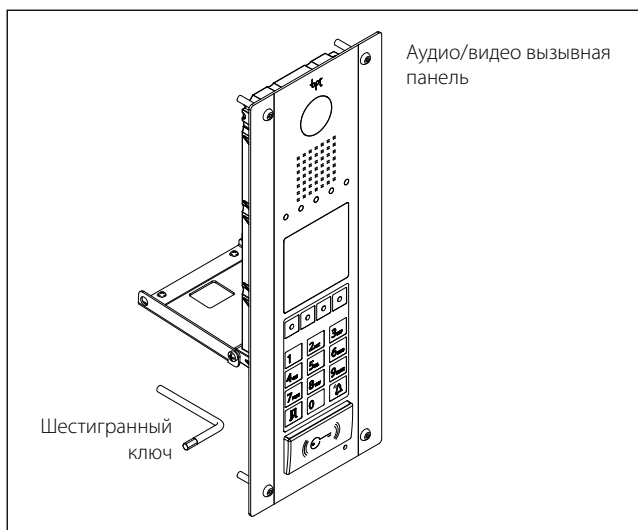


DDC/08 VR

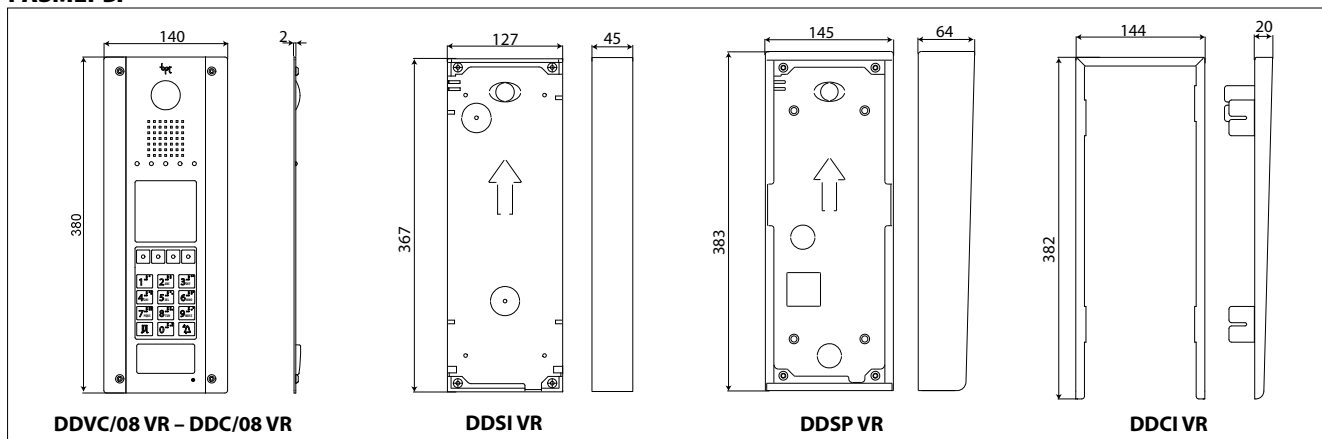
Руководство по установке

RU

КОМПЛЕКТАЦИЯ

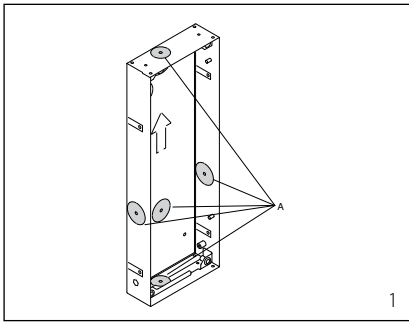


РАЗМЕРЫ

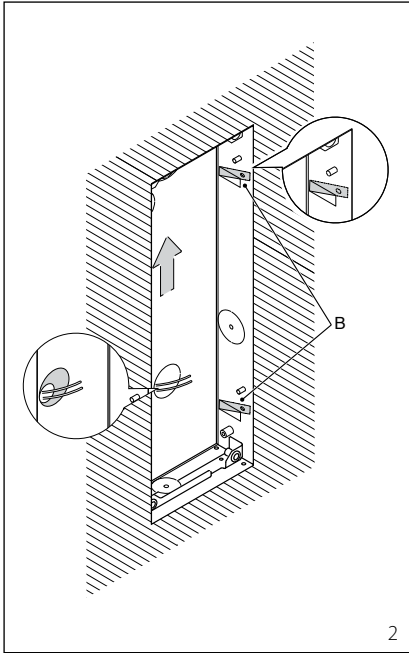


ВСТРОЕННАЯ УСТАНОВКА

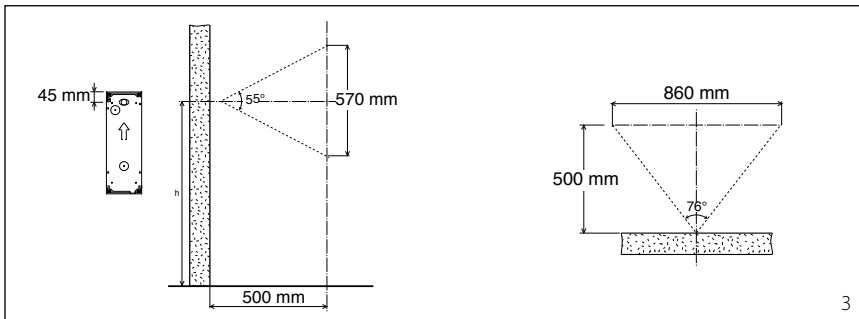
- Удалите одну или несколько перфорированных заглушек для ввода кабеля (рис. 1).
- Пропустите кабелепровод с проводами внутрь монтажной коробки через одно из отверстий (рис. 2), используя фиксаторы для кабеля.
- Для удобства отогните фиксаторы (рис. 2).
- Установите встраиваемую монтажную коробку на требуемой высоте (рис. 3) с учетом положения объектива видеокамеры и индикатора UP ↑ (рис. 2).
- При необходимости установки защитного козырька (поставляется отдельно) выполните действия как показано на рис. 4.
- Снимите блокирующий кронштейн, ослабив два винта, как показано на рис. 5.
- Установите вызывную панель на специальных штырьках в монтажной коробке (рис. 6 - ①);
- Верните блокирующий кронштейн на место (рис. 6 - ②) и закрутите два винта (рис. 6 - ③).
- Снимите накладку с панели выводов (рис. 7 - ①) и выполните необходимые подключения к двум клеммным колодкам (рис. 7 - ②).
- Установите накладку на панель выводов и вставьте вызывную панель.
- С помощью поставляемого в комплекте шестигранного ключа прикрутите вызывную панель к монтажной коробке, как показано на рис. 8.



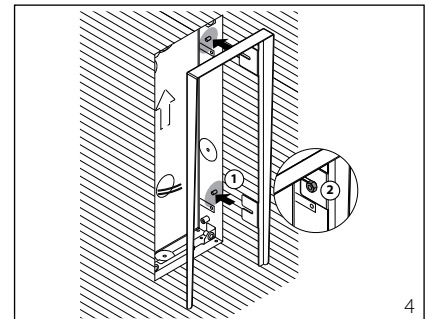
1



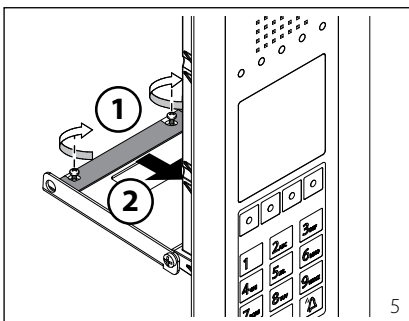
2



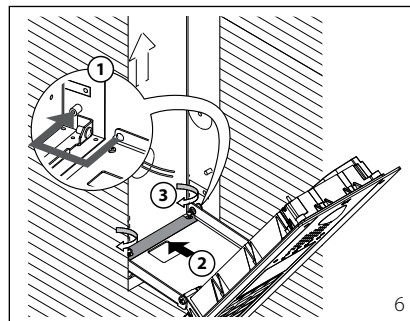
3



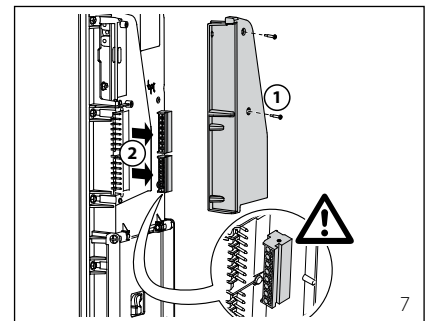
4



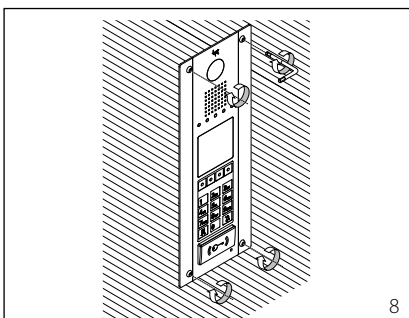
5



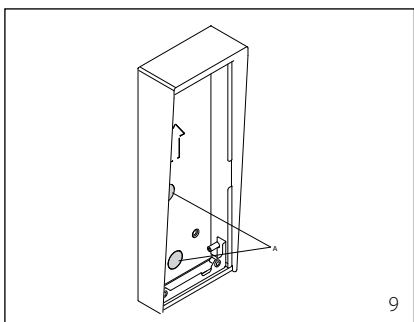
6



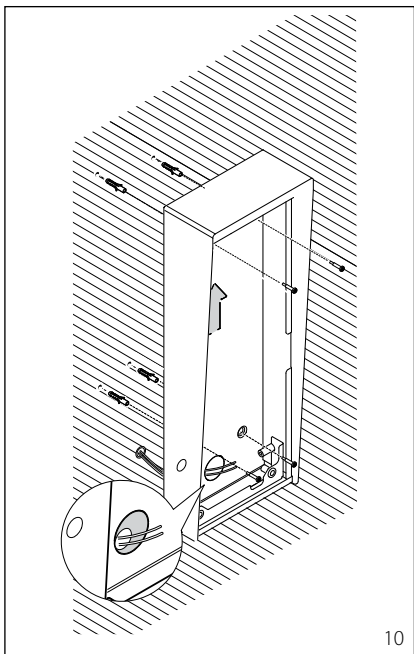
7



8



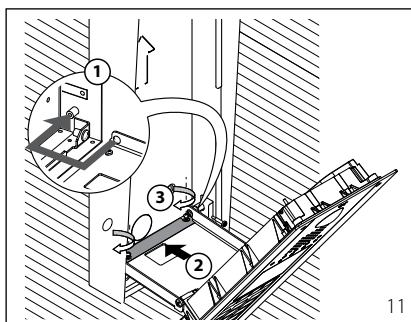
9



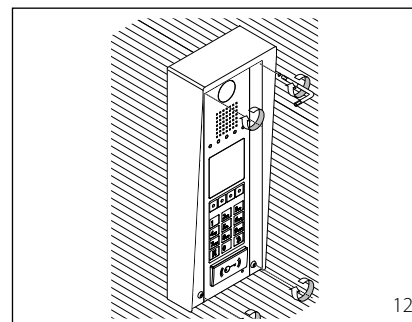
10

НАКЛАДНОЙ МОНТАЖ

- Удалите одну или несколько перфорированных заглушек для ввода кабеля (рис. 9).
- Пропустите кабелепровод с проводами внутрь монтажной коробки через одно из отверстий (рис. 10), используя фиксаторы для кабеля.
- С помощью поставляемых в комплекте дюбелей и винтов установите монтажную коробку на требуемой высоте (рис. 3) с учетом положения объектива видеокамеры и индикатора UP ↑ (рис. 10).
- Снимите блокирующий кронштейн, ослабив два винта, как показано на рис. 5.
- Установите вызывную панель на специальных штырьках в монтажной коробке (рис. 11 - ①);
- Верните блокирующий кронштейн на место (рис. 11 - ②) и закрутите два винта (рис. 11 - ③).
- Снимите накладку с панели выводов (рис. 7 - ①) и выполните необходимые подключения к двум клеммным колодкам (рис. 7 - ②).
- Установите накладку на панель выводов и вставьте вызывную панель.
- С помощью поставляемого в комплекте шестигранного ключа прикрутите вызывную панель к монтажной коробке, как показано на рис. 12.



11



12

RU

УТИЛИЗАЦИЯ

Не загрязняйте окружающую среду упаковочным материалом: убедитесь, что утилизация выполнена в соответствии с нормативами, действующими в стране использования продукта.

По окончании срока службы оборудования утилизируйте его надлежащим образом.

Оборудование следует утилизировать в соответствии с действующими нормативами, по возможности используя повторную переработку составных частей.

Компоненты, подлежащие повторной переработке, имеют соответствующий символ и аббревиатуру материала.

